

FHD – GmbH WAIBLINGEN
Fuchs Handel & Dienstleistungen
Minikranen Glassauger Arbeitsbühnen Glas-Hebegeräte
vertrieb@fhd-gmbh.de, www.fhd-gmbh.de, 0151 125 349 22

Datenblatt: Aerolift CLAD-LIFT 350

Tragfähigkeit: 350 kg maximale Hebekapazität
200 kg Hebekapazität bei maximalem Ausschub

Maschinenmaße: Länge: 1.450 mm
Breite: 690 mm (bei Einfachbereifung)
Breite: 890 mm (bei Doppelbereifung)

Gewichte: Gesamtgewicht ca. 495 kg
Gewicht ohne Gegengewicht: ca. 390 kg
Gegengewichte 8 St. á 15 kg

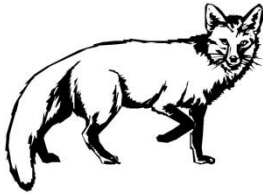
Maximale Hubhöhe bis Mitte Hebejoch 3.000 mm
Feinhebefunktion im Turm 500 mm
Seitenverschiebung 100 mm (Parallelverschiebung)

Rotation der Sauganlage 360 ° / endlos durch integrierter Vakuumführung
Schwenken der Sauganlage nach links und rechts jeweils 90 °
Kippen der Sauganlage um 180 ° nach oben und unten dadurch
Überkopfmontage und vertikale Aufnahme von Platten am Boden

Merkmale:

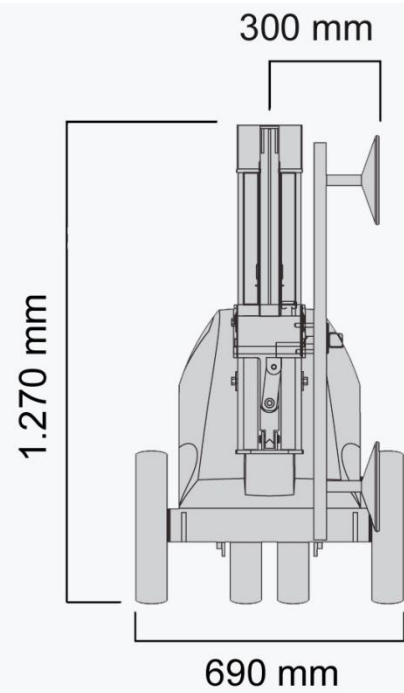
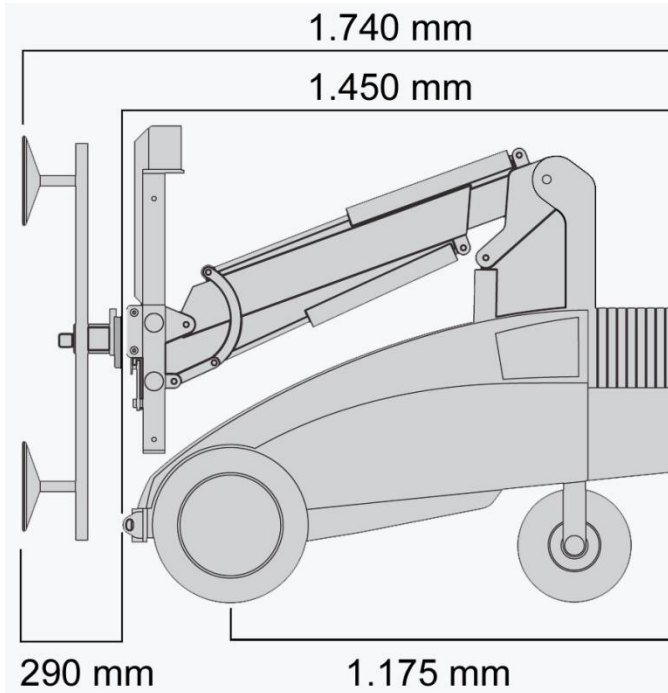
- **Hydraulische Steuerung der Mastbewegungen, stufenlose Geschwindigkeitsregulierung der hydraulischen Bewegungen Heben Senken Kippen dadurch höchste Präzision bei unerreichtem Tempo !**
- **Kabelfernbedienung für alle Steuerungsparameter mit LED's**
- **Der Hebeturm erlaubt hydraulische Wendung durch Neigung um 180° und ist manuell um 90° nach links oder rechts schwenkbar**
- **Feinfühlig und lineare Feinhebefunktion im Turm über 500 mm**
- **Vakuumüberwachung optisch und akustisch**
- **3 Anhängösen zum Krantransport mittels Hebezeug**
- **Vorderradantrieb mit elektronischen Bremsen**
- **Klappbarer Bediengriff für minimalen Platzbedarf**

Hersteller: Aero Lift Vakuumtechnik Geislingen

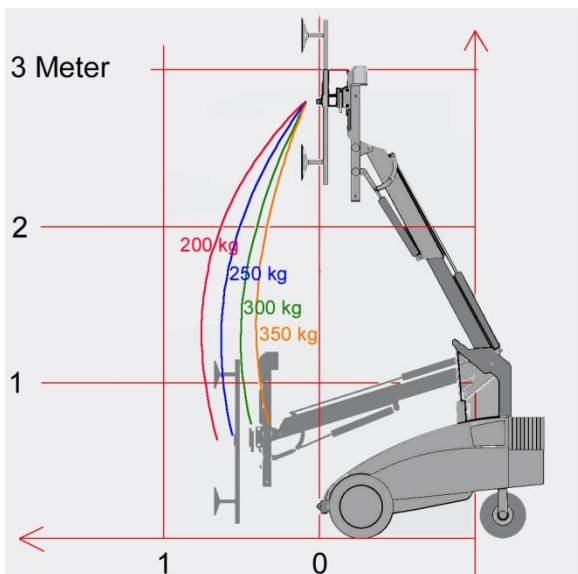


FHD – GmbH WAIBLINGEN
Fuchs Handel & Dienstleistungen
Minikranen Glassauger Arbeitsbühnen Glas-Hebegeräte
vertrieb@fhd-gmbh.de, www.fhd-gmbh.de, 0151 125 349 22

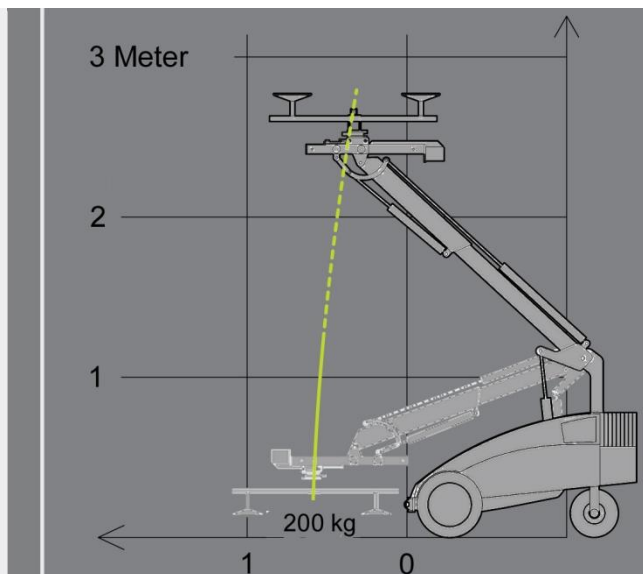
Datenblatt: **Aerolift CLAD-LIFT 350**



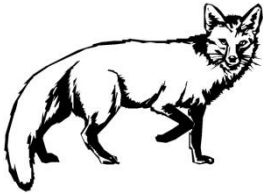
**Maschinenbreite ohne
Doppelbereifung !**



Lastprotokoll unter Berücksichtigung des Ausschubes



Lastprotokoll bei Überkopfverglasung



FHD – GmbH WAIBLINGEN

Fuchs Handel & Dienstleistungen

Minikranen Glassauger Arbeitsbühnen Glas-Hebegeräte

vertrieb@fhd-gmbh.de, www.fhd-gmbh.de, 0151 125 349 22

Einsatzbeispiele - Aerolift CLAD-LIFT 350

