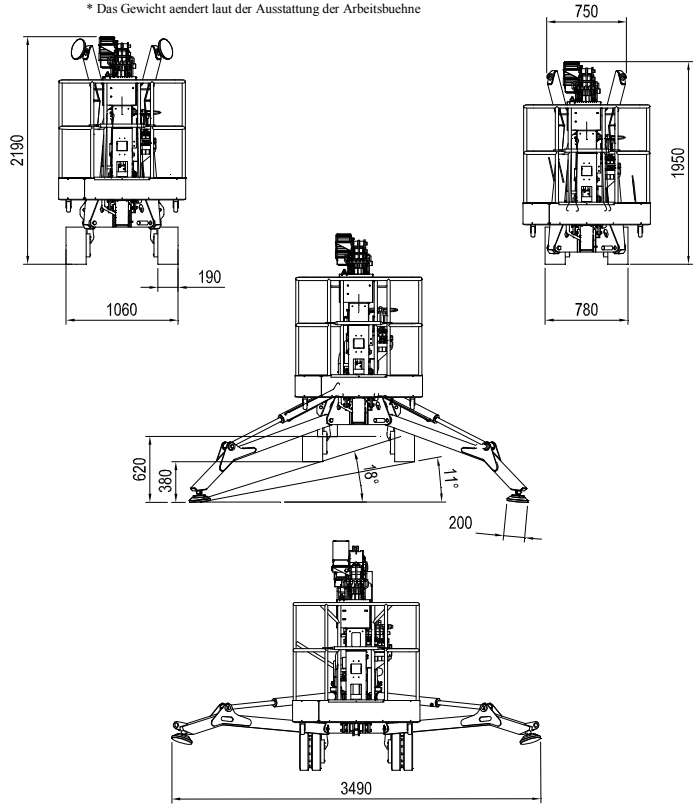
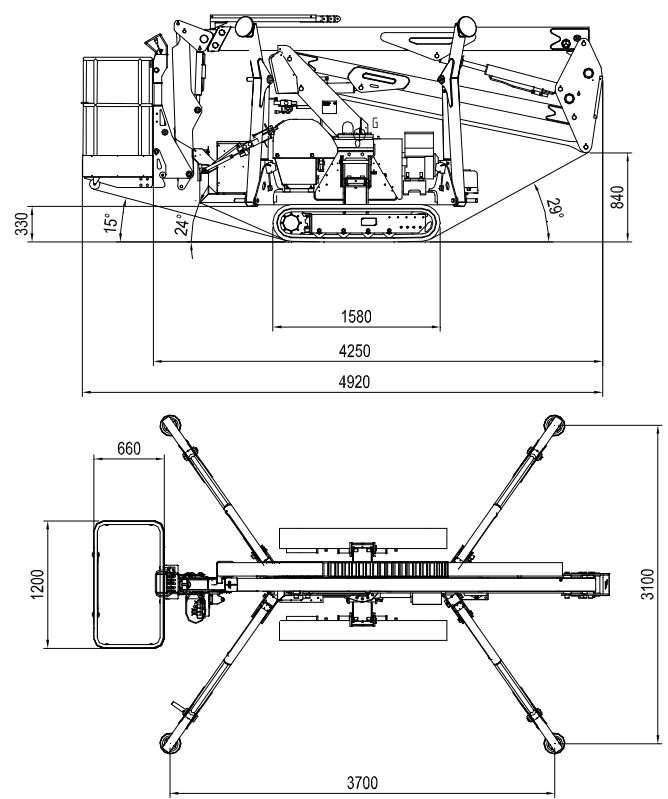


TECHNISCHE DATEN		
Arbeitshöhe	m	15,00
Plattformhöhe	m	13,00
Maximale seitliche Reichweite	m	8,50
Schwenkbereich	°	360°
Alu Korbabmessungen	m	1,20x0,66
Drehbar Arbeitskorb (Optionen)	°	70+70
Maximale Korb Tragfähigkeit 2 Personen	kg	200
Länge in Transportstellung (ohne Korb)	mm	4920
	mm	4250
Minimale Breite in Transportstellung	mm	780
Minimale Höhe in Transportstellung	mm	1950
Gesamtabmessungen abgestuetzt	m	3,1 x 3,7
Maximale Fahrgeschwindigkeit	Km/h	1,5
Maximale Steigfähigkeit	deg	27° (51%)
Maximale seitliche Steigfähigkeit	deg	14° (25%)
Gesamtgewicht	kg	1900*
Grundlast auf der Kette	N/cm2	1,40
Grundlast mit stabilisierte Hebebühne	Kn/m2	1,65
Max Kraft auf eine Stütze	KN	14
Benzin motor IGX440 Honda	Hp/ Drehzahl	11/3600
Diesel motor Z602E Yanmar	Hp/ Drehzahl	10/3600

STANDARD AUßTATTUNG:
Nothandpumpe
Korb leicht und schnell zu demontieren
Betriebsstundenzähler
Stabilisatoren/Ausleger
Lastmomentbegrenzer
Schwarze Gummiketten
220 Vac Elektropumpe
Verstellbares Kettenfahrwerk
Bestimmungsgemäße Verwendung EN280 - AS1418.10 - B354-4

OPTIONEN:
Weißer Ketten
12 VDC Notpumpe
110/220 V. AC Anschluß im Korb
Antikollisions Korb Paket
Wasseranschluss im Korb
Wunschfarben
Kit Funkfernsteuerung zum Fahren und Stabilisation
Elektronischer Ausgleich Sensor
Grosseren Unterlegplatten (330 mm diam)
Korbschwenkbereich

* Das Gewicht aendert laut der Ausstattung der Arbeitsbühne



IM INTERESSE EINER TECHNISCHEN WEITERENTWICKLUNG KÖNNEN DIE GERÄTE JEDERZEIT VOM HERSTELLER ENTSPRECHEND GEÄNDERT WERDEN. Rev. 1 - 13/04/2010